

AN-4151

Расчёт полумостового LLC резонансного преобразователя, использующего мощный ключ семейства FSFR производства Fairchild

Введение

Усилия, чтобы получить все большее плотность мощности импульсный стабилизатор напряжения был ограничен размером пассивных компонентов. Работа при более высоких частотах значительно уменьшает размер пассивных компонентов, таких как трансформаторы и фильтры; Однако, коммутационные потери являются препятствием для работы на высокой частоте. Для уменьшения потерь переключения и обеспечивают эксплуатацию высокочастотный, резонансные методы переключения были разработаны. Эти методы обработки мощности по синусоидальному закону, и переключающие устройства мягко коммутируемый. Таким образом, потери на переключение и шум может быть значительно снижена [1-7].

Среди различных видов резонансных преобразователей, простой и самый популярный резонансный преобразователь являются последовательный LC резонансный преобразователь, где цепь выпрямителя нагрузки включена последовательно с LC резонансной цепью, как показано на рис. 1 [2-4]. В этой конфигурации, резонансная цепь и нагрузка работают как делитель напряжения. При изменении частоты напряжения V_d на выходе полумоста, изменяется импеданс резонансной цепи. Входное напряжение делится между этим сопротивлением и отраженным сопротивлением нагрузки. Так как это делитель напряжения, коэффициент передачи постоянного напряжения последовательного LC резонансного преобразователя всегда <1 . В состоянии малой нагрузки, импеданс нагрузки очень велик по сравнению с сопротивлением резонансной цепи; все входное напряжение выделяется на нагрузку. Это делает практически невозможной регулировку выходного напряжения при малой нагрузке. Теоретически, частота должна быть бесконечной, чтобы регулировать выход на холостом ходу.

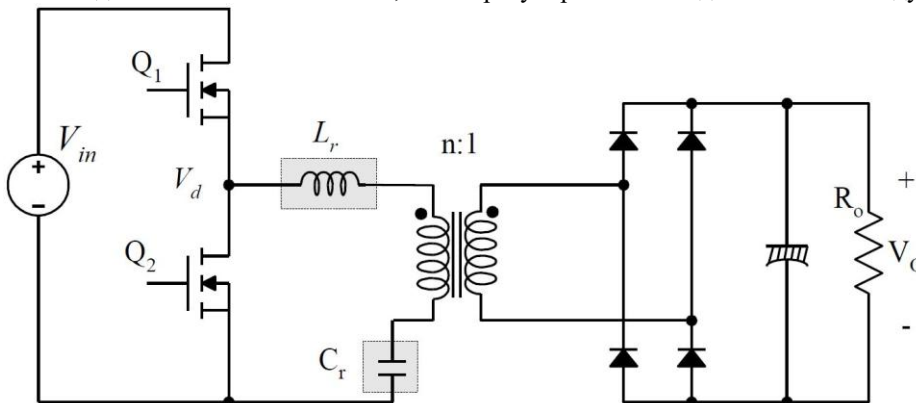


Рис.1. Полумостовой последовательный LC резонансный преобразователь

Чтобы преодолеть ограничение последовательных резонансных преобразователей, был предложен LLC резонансный преобразователь [8-12]. LLC резонансный преобразователь является модификацией последовательного LC резонансного преобразователя, реализованного путем размещения шунтирующего индуктора параллельно первичной обмотке трансформатора, как показано на рис. 2. Когда такая топология была впервые представлена, она не получила большое внимание в связи с контринтуитивной концепцией, что повышение циркулирующего тока в первичной обмотке с шунтирующей индуктивности может быть полезным для работы схемы. Тем не менее, он может быть очень эффективным в повышении эффективности для применения высокого входного напряжения, где потери на переключение гораздо более доминируют, чем потери проводимости.

В большинстве практических дизайнов, этот шунтирующий индуктор осуществляется с помощью индуктивности намагничивания трансформатора. Схема LLC резонансного преобразователя выглядит так же, как и последовательного LLC резонансного преобразователя: Разница лишь в значении индуктивности намагничивания. В то время как последовательный резонансный преобразователь имеет индуктивность намагничивания намного больше, чем резонансная индуктивность (L_r) последовательного

LC резонансного контура, эта же индуктивность в LLC резонансном преобразователе всего в 3 ~ 8 раз больше L_r , которая обычно реализована путем введения воздушного зазора в трансформаторе.

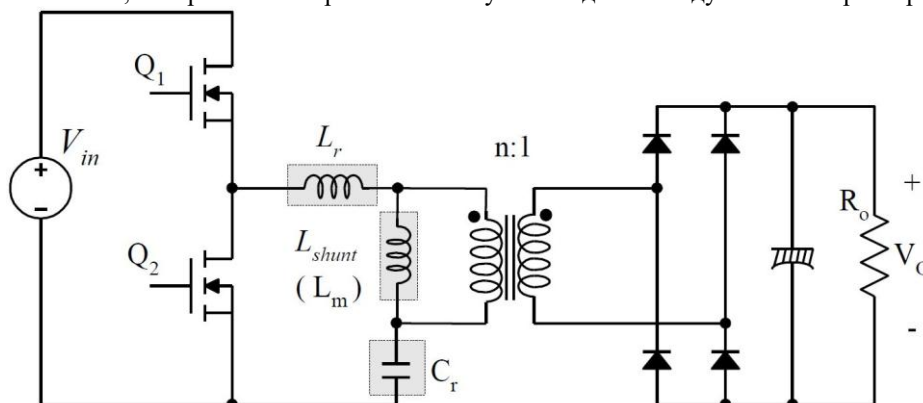


Рис. 2. Полумостовой LLC резонансный преобразователь

LLC резонансный преобразователь имеет много преимуществ по сравнению с последовательным резонансным преобразователем; он может регулировать выход в широком диапазоне колебания нагрузки и напряжения линии с относительно малым изменением частоты переключения. Этим можно добиться коммутации при нулевом напряжении (ZVS) во всём рабочем диапазоне. Все существенные паразитные элементы, в том числе емкости переходов всех полупроводниковых устройств и индуктивности и индуктивности намагничивания трансформатора, используются для достижения мягкого переключения. Эта статья представляет соображения по проектированию LLC резонансного полумостового преобразователя с использованием FSFR семейства FPS™. Она включает в себя объяснение принципа работы LLC резонансного преобразователя, проектирование трансформатора и резонансной цепи, а также выбор компонентов. Пошаговая процедура проектирования объясняется на примере расчёта, помогающего спроектировать LLC резонансный преобразователь.

1. LLC резонансные преобразователи и основные приближения

На рис.3 показана упрощенная схема полумостового LLC резонансного преобразователя, где L_m является индуктивностью намагничивания, которая действует как шунтирующий дроссель, L_r является последовательной резонансной индуктивностью, и C_r является резонансным конденсатором. Рис. 4 иллюстрирует типичные формы сигналов LLC резонансного преобразователя. Предполагается, что рабочая частота совпадает с резонансной частотой, определяемой резонансом между L_r и C_r . Поскольку индуктивность намагничивания относительно невелика, существует значительное количество тока намагничивания (I_m), который свободно вращается в первичной обмотке, не участвуя в передаче мощности. Ток первичной обмотки (I_p) является суммой тока намагничивания и тока вторичной обмотки, приведённого к первичной.

В общем, LLC резонансная топология состоит из трех этапов, показанных на рис. 3; генератора прямоугольных импульсов, резонансной цепи и выпрямительной цепи.

- Генератор прямоугольных импульсов производит напряжение прямоугольной формы V_d , коммутирую поочередно ключи Q_1 и Q_2 с 50% заполнением рабочего цикла для каждого ключа. Небольшой мертвое время, как правило, вводится между последовательными переходами. Степень генератора прямоугольных импульсов может быть мостового или полумостового типа.
- Резонансная сеть состоит из конденсатора, индуктивности рассеяния и индуктивности намагничивания трансформатора. Резонансная сеть фильтрует высокочастотные гармоники тока. По существу, только синусоидальный ток может протекать через резонансную цепь, даже если прямоугольное напряжение применяется к резонансной цепи. Ток (I_p) отстает от напряжения, приложенного к резонансной цепи (то есть, основной составляющей напряжения прямоугольной формы (V_d) применяется к полумостовому двухтактному каскаду), которая позволяет MOSFET быть включенному при нулевом напряжении. Как показано на рис. 4, транзистор включается, когда напряжение на MOSFET равна нулю при протекании тока через анти-параллельный диод.
- Цепь выпрямителя производит напряжение постоянного тока, выпрямляя переменный ток при помощи диодов и конденсатора. Цепь выпрямителя может быть реализован в виде двухполупериодного моста или конфигурации с отводом от середины и емкостным выходным фильтром.

Square wave generator

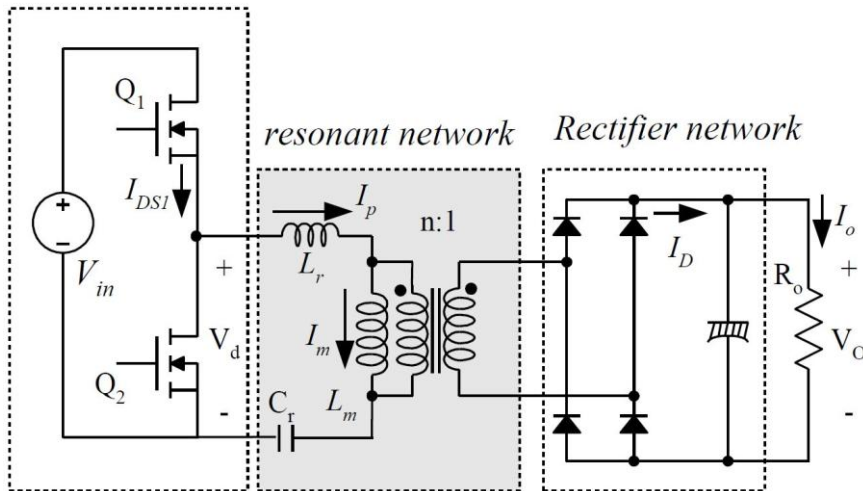


Рис. 3. Схема полумостового LLC резонансного преобразователя

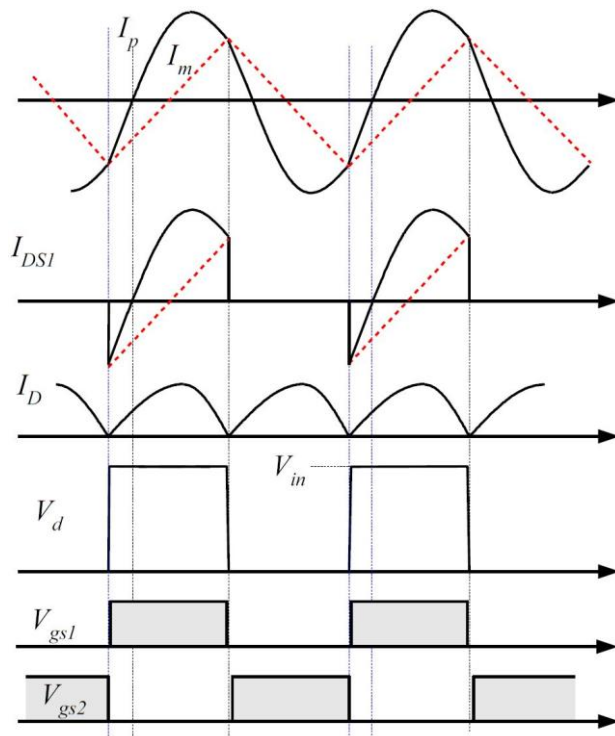


Рис. 4. Типичные временные диаграммы для LLC полумостового резонансного преобразователя

Фильтрующее действие резонансной цепи позволяет использовать основное приближение для получения коэффициента усиления резонансного преобразователя, которое предполагает, что только основной компонент входного напряжения прямоугольной формы способен передаваться через резонансную цепь на выход. Поскольку схема выпрямителя на вторичной стороне выступает в качестве импеданса трансформатора, сопротивление эквивалентной нагрузки отличается от фактического сопротивления нагрузки. На рис. 5 показано, как это эквивалентное сопротивление нагрузки происходит. Схема первичной стороны заменена источником синусоидального тока I_{ac} , и прямоугольное напряжение V_{RI} появляется на входе выпрямителя. Таким образом среднее значение $|I_{ac}|$ является выходным током, I_o , I_{ac} , получается как:

$$I_{ac} = \frac{\pi \cdot I_o}{2} \sin(\omega t) \quad (1)$$

и V_{RI} определяется как:

$$V_{RI} = +V_o \text{ если } \sin(\omega t) > 0 \quad (2)$$

$$V_{RI} = -V_o \text{ если } \sin(\omega t) < 0$$

где V_o - выходное напряжение.

Основной компонент V_{RI} определяется как:

$$V_{RI}^F = \frac{4V_o}{\pi} \sin(\omega t) \quad (3)$$

Так как гармонические составляющие V_{RI} не участвуют в передаче электроэнергии, эквивалентное сопротивление нагрузки для переменного тока может быть рассчитано путем деления V_{RI}^F на I_{ac} , как:

$$R_{ac} = \frac{V_{RI}^F}{I_{ac}} = \frac{8}{\pi^2} \frac{V_o}{I_o} = \frac{8}{\pi^2} R_o \quad (4)$$

Учитывая коэффициент трансформации ($n = N_p / N_s$), эквивалентное сопротивление нагрузки приведённое к первичной обмотке получается как:

$$R_{ac} = \frac{8n^2}{\pi^2} R_o \quad (5)$$

Используя эквивалентную схему нагрузки, получаем эквивалентную схему для переменного тока, показанную на рис. 6, где V_d^F и V_{Ro}^F являются основными компонентами делителя напряжения, V_d и отраженного выходного напряжения $V_{Ro}(nV_{RI})$, соответственно.

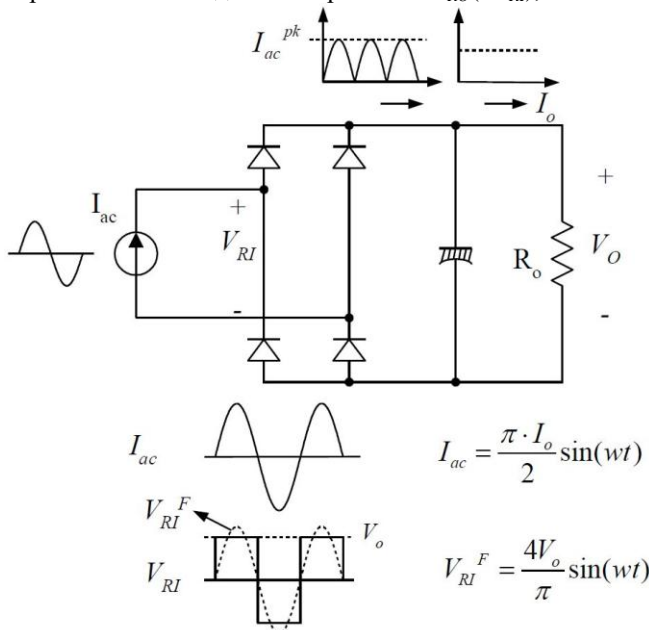


Рис. 5. Вывод эквивалентного сопротивления нагрузки R_{ac}

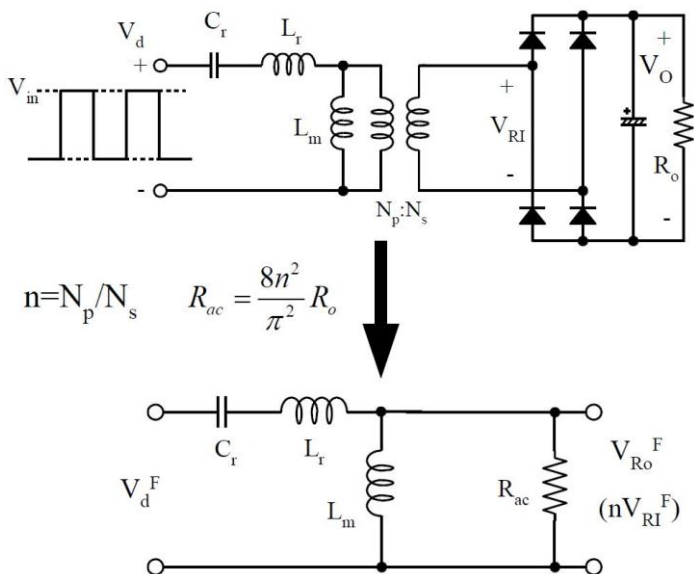


Рис. 6. Эквивалентная схема переменного тока для LLC резонансного преобразователя

С эквивалентным сопротивлением нагрузки, полученным в уравнении 5, могут быть получены характеристики резонансного преобразователя LLC. Используя эквивалентную схему переменного тока рис.6, коэффициент передачи по напряжению М получается как:

$$M = \frac{V_{RO}^F}{V_d^F} = \frac{n \cdot V_{RI}^F}{V_d^F} = \frac{4n \cdot V_o \sin(\omega t)}{\pi \frac{4 V_{in}}{2} \sin(\omega t)} = \frac{2n \cdot V_o}{V_{in}} = \left| \frac{\left(\frac{\omega}{\omega_o}\right)^2 (m-1)}{\left(\frac{\omega^2}{\omega_p^2} - 1\right) + j \frac{\omega}{\omega_o} \left(\frac{\omega^2}{\omega_o^2} - 1\right) (m-1) Q} \right| \quad (6)$$

где:

$$L_p = L_m + L_r, \quad R_{ac} = \frac{8n^2}{\pi^2} R_o, \quad m = \frac{L_p}{L_r}, \quad Q = \sqrt{\frac{L_r}{C_r}} \frac{1}{R_{ac}}, \quad \omega_o = \frac{1}{\sqrt{L_r C_r}}, \quad \omega_p = \frac{1}{\sqrt{L_p C_r}}$$

Как можно видеть в уравнении 6, существуют две резонансные частоты. Одна определяется L_r и C_r , а другая определяется L_p и C_r .

Уравнение 6 показывает усиление равное единице на резонансной частоте (ω_o), независимо от изменения нагрузки, которая определяется как:

$$M = \frac{2n \cdot V_o}{V_{in}} = \frac{(m-1) \cdot \omega_p^2}{\omega_o^2 - \omega_p^2} = 1 \text{ при } \omega = \omega_o \quad (7)$$

Коэффициент передачи уравнения 6 показан на рис. 7 для различных значений Q с $m = 3, f_o = 100$ кГц, и $f_p = 57$ кГц. Как показывает рис. 7, LLC резонансный преобразователь показывает характеристики усиления, которые практически не зависят от нагрузки, когда частота переключения находится в районе резонансной частоты, f_o . Это неоспоримое преимущество LLC типа резонансного преобразователя по сравнению с обычным последовательным резонансным преобразователем. Поэтому, естественно управлять преобразователем в районе резонансной частоте, чтобы свести к минимуму изменение частоты переключения.

Рабочий диапазон LLC резонансного преобразователя ограничен пиком коэффициента передачи (достижимый максимум коэффициента передачи), который указан звездочкой "*" на рис. 7. Следует отметить, что пиковый коэффициент передачи напряжения имеет место не на f_o , или f_p . Частота пикового коэффициента передачи, где получен максимальный коэффициент передачи существует между f_p и f_o , как показано на рис. 7. При уменьшении Q (при уменьшении нагрузки), частота пикового коэффициента передачи переходит к f_p и более высокое пиковое усиление получается. Между тем, при увеличении Q (при увеличении нагрузки), частота пикового усиления переходит к f_o и пиковое усиление падает; Таким образом, условие полной нагрузки должно быть худшим случаем дизайна резонансной цепи.

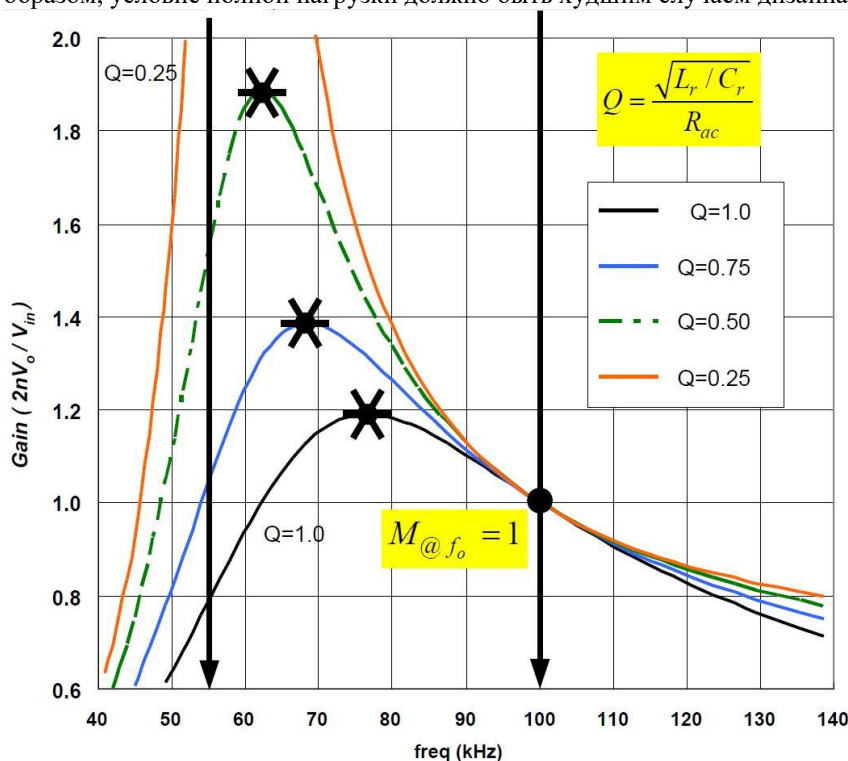


Рис. 7. Типичные кривые коэффициента передачи LLC резонансного преобразователя ($m = 3$)

2. Соображения по интегрированному трансформатору

Для практического дизайна, это является общим для реализации магнитных компонентов (последовательной индуктивности и индуктивности шунта), использовать интегрированный трансформатор; где индуктивность рассеяния используется в качестве последовательной индуктивности, в то время как катушка индуктивности намагничивания используется в качестве шунтирующего индуктора. При построении магнитных компонентов, таким образом, эквивалентная схема на рис.6 должна быть модифицирована, как показано на рис.8, потому что индуктивность существует не только в первичной обмотке, но также и во вторичной. Игнорирование индуктивности рассеяния вторичной обмотки трансформатора обычно приводит к неправильной конструкции.

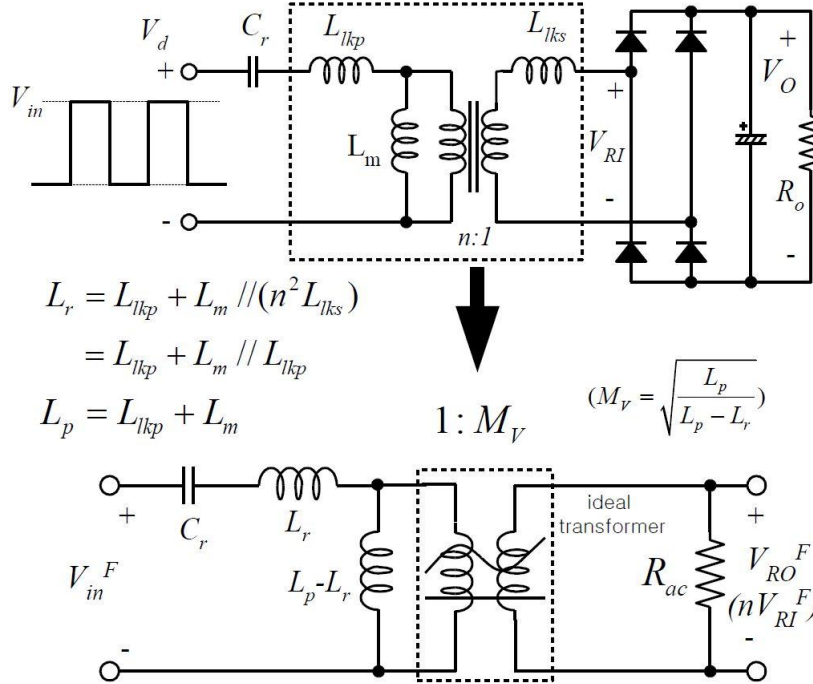


Рис. 8. Модифицированная эквивалентная схема для размещения индуктивность рассеяния вторичной обмотки

На рис. 8, эффективная последовательная индуктивность (L_p) и шунтирующая индуктивность ($L_p - L_r$) получаются в предположении, что $n^2 L_{lks} = L_{lkp}$ и индуктивность вторичной обмотки приводится к первичной, как:

$$L_p = L_m + L_{lkp} \quad (8)$$

$$L_r = L_{lkp} + L_m \parallel (n^2 L_{lks}) = L_{lkp} + L_m \parallel L_{lkp}$$

При работе с реальным трансформатором, эквивалентная схема с L_p и L_r является предпочтительной, поскольку эти значения могут быть легко измерены с данным трансформатором. В реальной трансформатора, L_p и L_r могут быть измерены со стороны первичной обмотки с разомкнутой и замкнутой вторичной обмоткой, соответственно.

Обратите внимание, что на рис. 9 вводится виртуальное усиление M_V , вызванное индуктивностью рассеяния вторички. Регулируя уравнение усиления в уравнении 6 используя модифицированную эквивалентную схему рис.9, уравнение усиления интегрального трансформатора получают:

$$M = \frac{2n \cdot V_o}{V_{in}} = \left| \frac{\left(\frac{\omega}{\omega_o}\right)^2 (m-1) \cdot M_V}{\left(\frac{\omega^2}{\omega_p^2} - 1\right) + j \frac{\omega}{\omega_o} \left(\frac{\omega^2}{\omega_o^2} - 1\right) (m-1) Q^e} \right| = \left| \frac{\left(\frac{\omega}{\omega_o}\right)^2 \sqrt{m(m-1)}}{\left(\frac{\omega^2}{\omega_p^2} - 1\right) + j \frac{\omega}{\omega_o} \left(\frac{\omega^2}{\omega_o^2} - 1\right) (m-1) Q^e} \right| \quad (9)$$

где:

$$R_{ac}^e = \frac{8n^2}{\pi^2} \frac{R_o}{M_V^2}, \quad m = \frac{L_p}{L_r}, \quad Q^e = \sqrt{\frac{L_r}{C_r}} \frac{1}{R_{ac}^e}, \quad \omega_o = \frac{1}{\sqrt{L_r C_r}}, \quad \omega_p = \frac{1}{\sqrt{L_p C_r}}$$

Усиления на резонансной частоте (ω_o) фиксируется независимо от изменения нагрузки, которое дается как:

$$M = M_V = \sqrt{\frac{L_p}{L_p - L_r}} = \sqrt{\frac{m}{m-1}} \text{ при } \omega = \omega_o \quad (10)$$

Усиления на резонансной частоте (ω_o) единичное при использовании индивидуального сердечника для последовательной индуктивности, как показано в уравнении 7. Однако, при осуществлении магнитные компоненты в виде интегрированного трансформатора, коэффициент усиления на резонансной частоте (ω) должен быть больше единицы виртуальное усиление, вызванного индуктивностью рассеяния вторичной обмотки трансформатора.

Усиления уравнения 9 построены на рис. 10 для различных значений Q^e с $m = 3$, $f_o = 100\text{kHz}$, и $f_p = 57\text{кГц}$. Как видно на рис. 9, LLC резонансный преобразователь показывает характеристики усиления практически не зависящие от нагрузки, когда частота переключения находится в районе резонансной частоты, f_o .

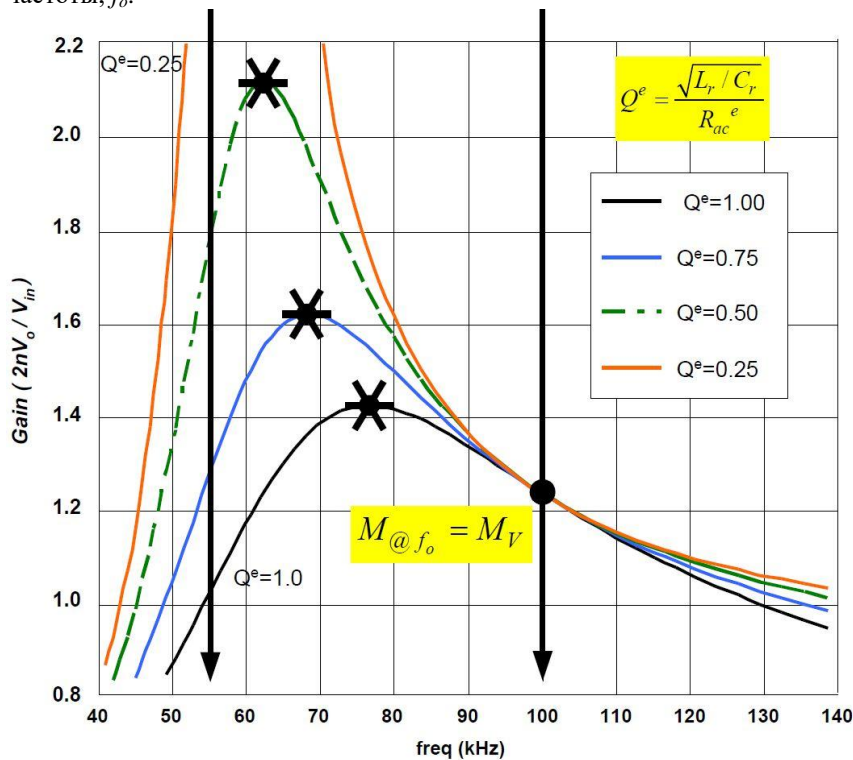


Рис. 9. Типичные кривые усиление LLC резонансного преобразователя ($m = 3$) использующего интегрированный трансформатор

3. Рассмотрение режимов работы и достижимый максимум коэффициента передачи

Режимы работы

LLC резонансный преобразователь может работать на частоте выше или ниже резонансной частоты (f_o), как показано на рис. 10. Рис. 11 показывает временные диаграммы токов в первичной и вторичной обмотках трансформатора для каждого режима работы. Работа ниже резонансной частоты (случай I) позволяет мягкую коммутацию выпрямительных диодов на вторичной стороне, в то время как циркулирующий ток является относительно большим. Циркулирующий ток возрастает всё больше, по мере перемещения рабочей частоты вниз от резонансной частоты. Между тем, работа над резонансной частотой (случай II) позволяет свести к минимуму циркулирующий ток, но диоды коммутируются не мягко. Работа ниже резонанса является предпочтительной для применения при высоких выходных напряжениях, таких как панели плазменного дисплея (PDP) телевизора, где достаточно серьёзные потери, связанные с обратным восстановлением диодов выпрямителя. Работа ниже резонанса также имеет узкий диапазон частот по отношению к изменению нагрузки, так как частота ограничена ниже резонансной частоты даже при отсутствии нагрузки.

С другой стороны, работа выше резонанса имеет меньшие потери проводимости, чем работа ниже резонанса. Она может показать лучшую эффективность для приложений с низким выходного напряжением, таких как жидкокристаллический дисплей (LCD) телевизора или адаптер ноутбука, где диоды Шоттки доступны для вторичной стороны выпрямителей и проблемы, связанные с обратным восстановлением, незначительны. Тем не менее, при работе выше резонансной частоты может привести к

слишком значительному увеличению частоты в состоянии малой нагрузки. Выше рабочей частоты требуются пропуски частоты, чтобы предотвратить слишком большое увеличение частоты коммутации.

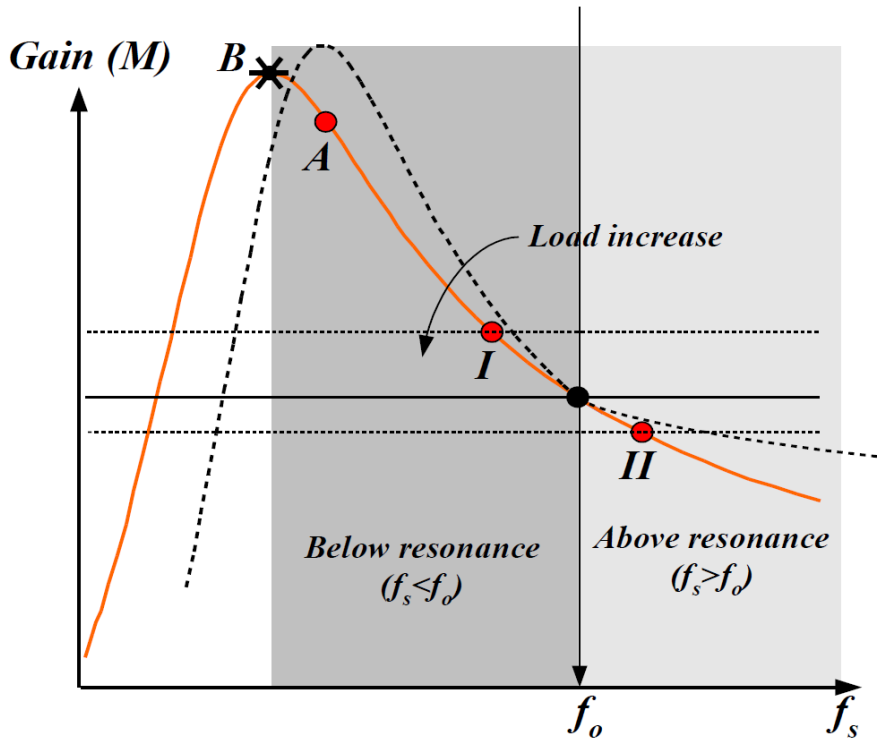


Рис. 10. Режимы работы в соответствии с рабочей частотой

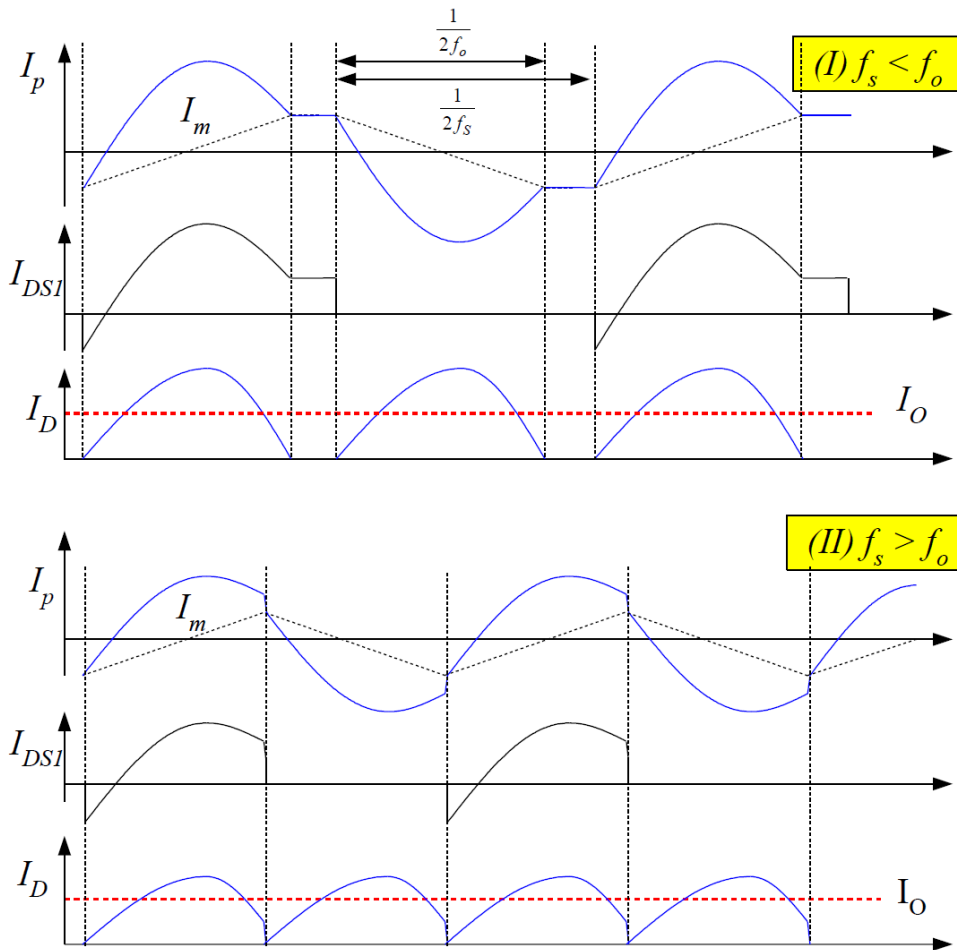


Рис. 11. Диаграммы для каждого рабочего режима

Требуемый максимальный коэффициент передачи и пиковый коэффициент передачи

Выше частоты пикового коэффициента, входное сопротивление резонансной сети является индуктивным и входной ток резонансной сети (I_p) отстает от напряжения, подаваемого на резонансную цепь (V_d). Это позволяет MOSFET включаться при нулевом напряжении (ZVS), как показано на рис. 12. Между тем, входное сопротивление резонансной цепи становится емкостным и I_p приводит V_d ниже частоты пикового коэффициента передачи. При работе в емкостном регионе, внутренний диод MOSFET требует обратного восстановления при переключении перехода, что приводит к тяжелым шумам. Еще одна проблема вхождения в емкостную области является то, что выходное напряжение выходит становится из-под контроля, поскольку наклон коэффициента передачи меняет знак. Минимальная частота переключения должна быть надежно ограничена выше частоты пикового коэффициента передачи.

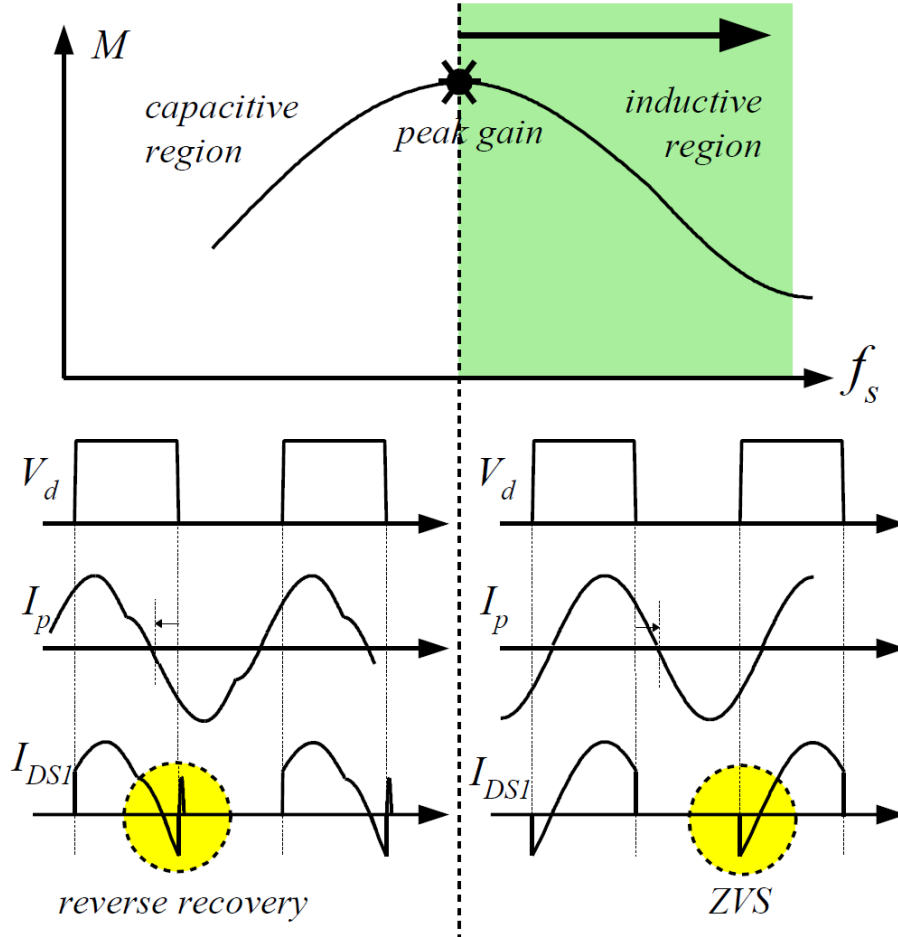


Рис. 12. Временные диаграммы работы для емкостного и индуктивного регионов

Доступный диапазон входного напряжения LLC резонансного преобразователя определяется пиковым коэффициентом передачи напряжения. Таким образом, резонансная цепь должна быть спроектирована таким образом, чтобы кривая коэффициента передачи имела достаточно пикового значения, чтобы перекрыть диапазон входного напряжения. Тем не менее, ZVS условие теряется ниже точки пика коэффициента передачи, как показано на рис. 12. Таким образом, некоторый запас необходим при определении максимального коэффициента передачи, чтобы гарантировать стабильную работу ZVS в течении переходных процессов нагрузки и при запуске. Обычно 10 ~ 20% от максимального коэффициента передачи используется в качестве запаса для практической конструкции, как показано на рис. 13.

Gain (M)

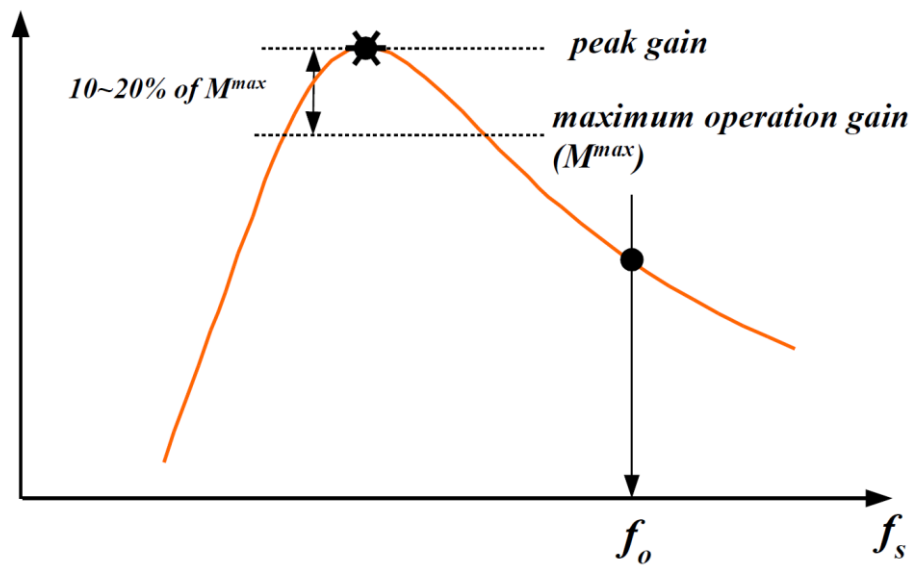


Рис. 13. Определение максимального коэффициента передачи

Даже несмотря на это пиковый коэффициент передачи в данном состоянии может быть получен с помощью коэффициента передачи в уравнении 6, трудно выразить пикового усиления в явном виде. Для упрощения анализа и проектирования, пиковые коэффициенты передачи получены с использованием инструментов моделирования и показаны на рисю 14, где показано, как пиковый коэффициент передачи (достижимый максимум коэффициента) зависит от Q для различных значений m . Похоже, что более высокий пиковый коэффициент передачи может быть получен за счет уменьшения m или Q значений. При данной резонансной частоте (f_o) и значении Q , уменьшение m означает снижение индуктивности, что приводит к увеличению циркулирующего тока. Таким образом, существует компромисс между доступным диапазоном коэффициента передачи и потерями проводимости.

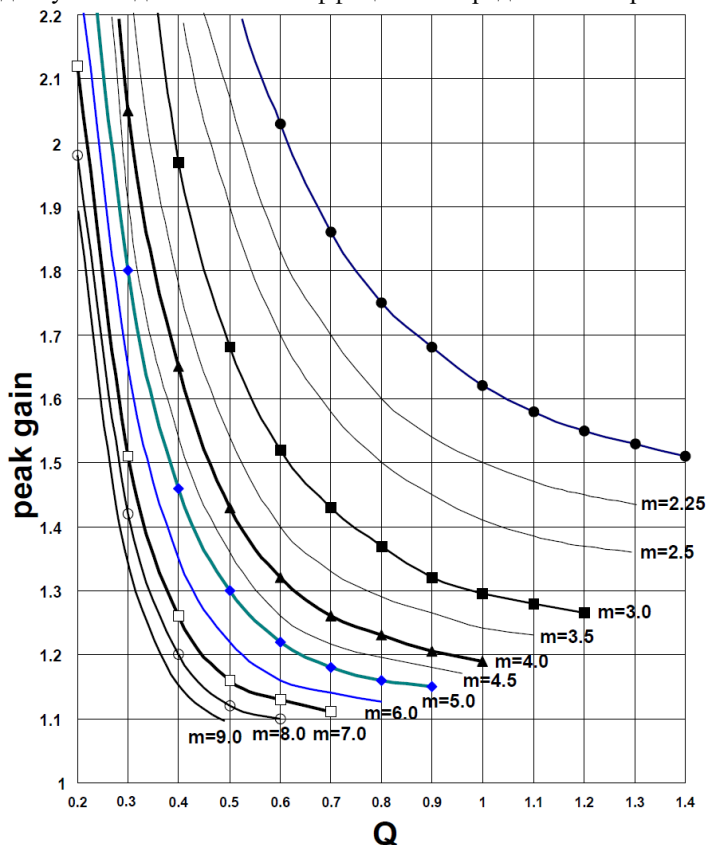


Рис. 14. Пиковый коэффициент передачи (достижимый максимум коэффициента) против Q для различных значений m

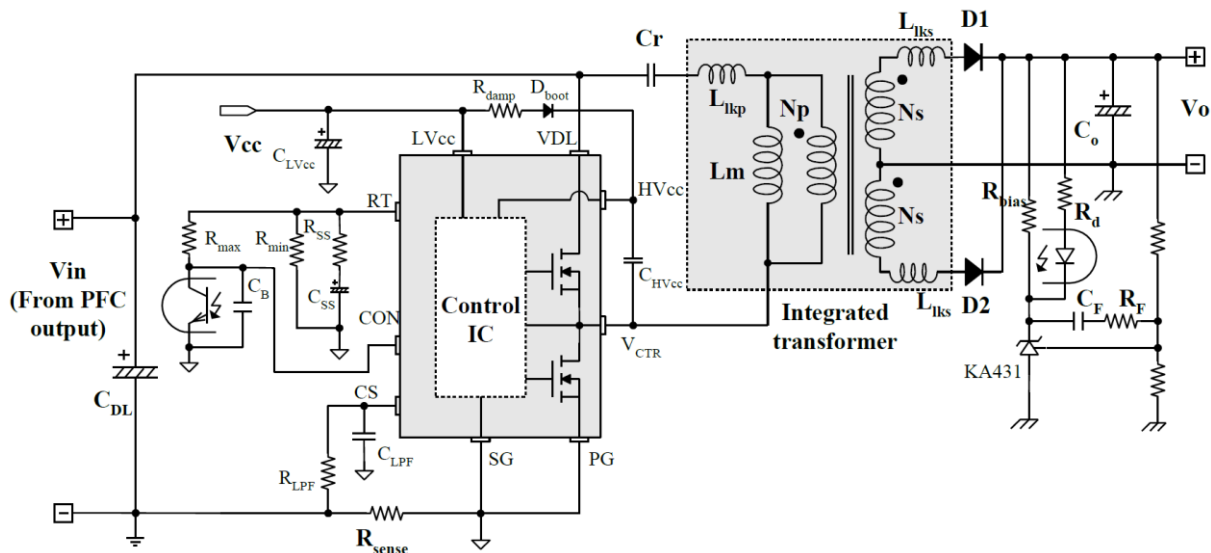


Рис. 17. Образец схемы для примера расчёта LLC резонансного полумостового преобразователя

5. Методика расчета

В этом разделе, представлена методика расчета, использующая схему на рис. 17 в качестве образца. Интегрированный трансформатор с центральным ответвлением используется на вторичной стороне, а вход подается от корректора коэффициента мощности (PFC). DC/DC-преобразователь с выходом 192W/24V была выбран в качестве примера проектирования. Технические характеристики, являются следующие:

- Номинальное входное напряжение: 400 В (выход ступени PFC)
- Выход: 24V/8A (192W)
- Требование времени пропадания напряжения: 20 мс (частота линии 50Гц.)
- Конденсатор на выходе PFC: 220μF

[Шаг-1] Определение характеристик системы

В качестве первого шага, определяют следующие характеристики.

Расчетная эффективность (E_{ff}): Эффективность преобразования энергии должна быть оценена, чтобы рассчитать максимальную входную мощность при заданной максимальной выходной мощности. Если образцовые данные не доступны, используйте $E_{ff} = 0,88 \sim 0,92$ для низковольтных выходных приложений и $E_{ff} = 0,92 \sim 0,96$ для высоковольтных выходных приложений. С расчетной эффективностью, максимальная мощность входного сигнала задается как:

$$P_{in} = \frac{P_o}{E_{ff}} \quad (11)$$

Диапазон входного напряжения (V_{in}^{\min} и V_{in}^{\max}): Максимальным входным напряжением будет номинальное выходное напряжение PFC, как:

$$V_{in}^{\max} = V_{O.PFC} \quad (12)$$

Даже если входное напряжение поддерживается постоянными при помощи PFC, оно падает во время времени пропадания напряжения. Минимальное входное напряжение с учетом требований времени пропадания дается как:

$$V_{in}^{\min} = \sqrt{V_{O.PFC}^2 - \frac{2P_{in}T_{HU}}{C_{DL}}} \quad (13)$$

где $V_{O.PFC}$ является номинальным выходным напряжением PFC, T_{HU} это время пропадания напряжения, а C_{DL} ёмкость конденсатора на шине питания постоянного тока.

(Пример расчета) Предполагая эффективность, что 92%,

$$P_{in} = \frac{P_o}{E_{ff}} = \frac{192}{0.92} = 209 \text{ Вт}$$

$$V_{in}^{\max} = V_{O.PFC} = 400 \text{ В}$$

$$V_{in}^{\min} = \sqrt{V_{O.PFC}^2 - \frac{2P_{in}T_{HU}}{C_{DL}}} = \sqrt{400^2 - \frac{2 \cdot 209 \cdot 20 \times 10^{-3}}{220 \times 10^{-6}}} = 349 \text{ В}$$

[Шаг-2] Определение максимального и минимального коэффициента передачи по напряжению для резонансной цепи

Как обсуждалось в предыдущем разделе, это характерно для работы LLC резонансного преобразователя вокруг резонансной частоты (f_o), чтобы свести к минимуму изменение частоты переключения.

Поскольку вход LLC резонансный преобразователь питается от выходного напряжения PFC, преобразователь должен быть сконструирован так, чтобы работать на f_o при номинальном выходном напряжении PFC.

Как было отмечено в уравнении 10, коэффициент передачи на f_o является функцией m ($m = L_p/L_r$).

Усиление на f_o определяется выбором значения m . В то время как максимально возможный коэффициент передачи можно получить с небольшим значением m , слишком маленькое значение m приведёт к плохой связи трансформатора и ухудшает эффективность. Это характерно для установки m равным 3 ~ 7, что приводит к приросту напряжения 1,1 ~ 1,2 на резонансной частоте (f_o).

С выбранной величиной m , коэффициент передачи напряжения для номинального выходного напряжения PFC получается как:

$$M^{\min} = \sqrt{\frac{m}{m-1}} @ f = f_o \quad (14)$$

что было бы минимальным коэффициентом передачи, т.к. номинальное выходное напряжение PFC является максимальным входным напряжением (V_{in}^{\max}).

Максимальный коэффициент передачи по напряжению определяется как:

$$M^{\max} = \frac{V_{in}^{\max}}{V_{in}^{\min}} M^{\min} \quad (15)$$

(Пример расчета) Отношение (m) между L_p и L_r выбрано равным 5. Минимальный и максимальный коэффициент передачи получаются как:

$$M^{\min} = \frac{V_{RO}}{V_{in}^{\max}/2} = \sqrt{\frac{m}{m-1}} = \sqrt{\frac{5}{5-1}} = 1.12$$

$$M^{\max} = \frac{V_{in}^{\max}}{V_{in}^{\min}} M^{\min} = \frac{400}{349} \cdot 1.12 = 1.28$$

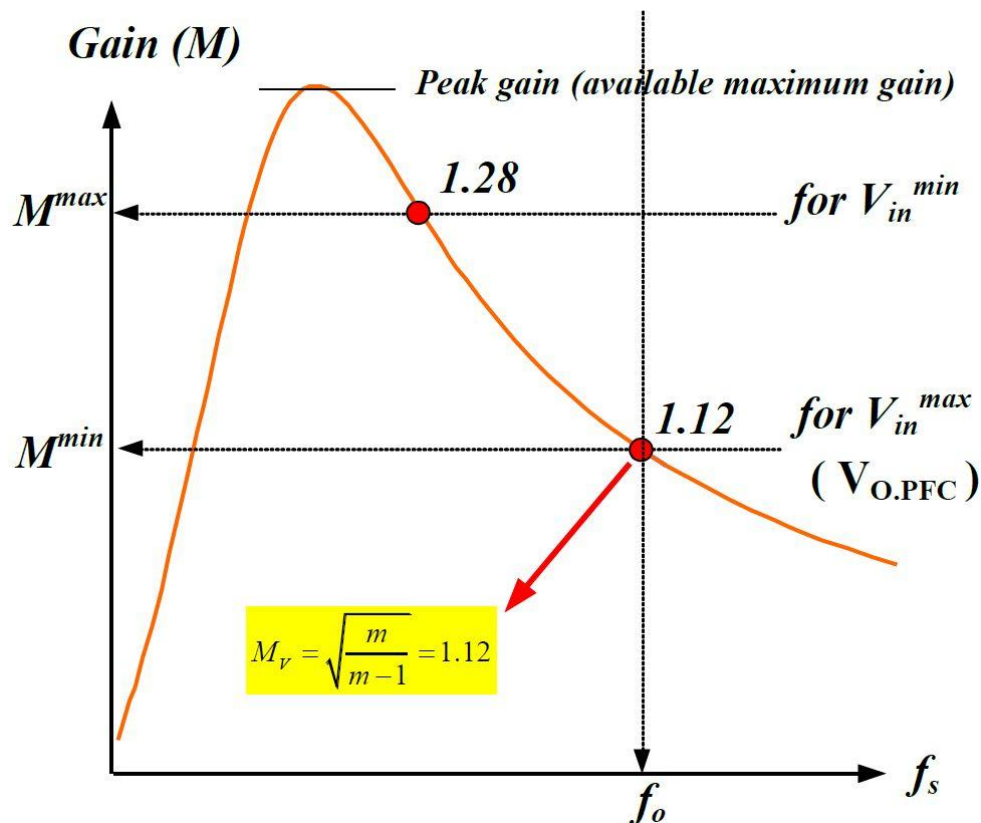


Рис. 18. Отношение максимального к минимальному коэффициенту передачи

[Шаг-3] Определить коэффициент трансформации ($n = N_p / N_s$)

С минимальным коэффициентом передачи (M^{\min}) полученным в шаге 2, можно найти требуемый коэффициент трансформации:

$$n = \frac{N_p}{N_s} = \frac{V_{in}^{\max}}{2(V_o + V_F)} \cdot M^{\min} \quad (16)$$

где V_F – прямое падение напряжение на диоде выпрямителя на вторичной стороне.

(Пример расчета) считаем, что V_F равно 0.9V,

$$n = \frac{N_p}{N_s} = \frac{V_{in}^{\max}}{2(V_o + V_F)} \cdot M^{\min} = \frac{400}{2(24 + 0.9)} \cdot 1.12 = 9.00$$

[Шаг-4] Рассчитаем эквивалентное сопротивление нагрузки

С коэффициентом трансформации, полученным из уравнения 16, эквивалентное сопротивление нагрузки получается как:

$$R_{ac} = \frac{8n^2 V_o^2}{\pi^2 P_o} \quad (17)$$

(Пример расчета)

$$R_{ac} = \frac{8n^2 V_o^2}{\pi^2 P_o} = \frac{8 \cdot 9.0^2 \cdot 24^2}{\pi^2 \cdot 192} = 197 \text{ Ом}$$

[Шаг-5] Расчёт резонансной цепи

С значением m , выбранным на Шаге-2, прочтите соответствующее значение Q из кривых пикового коэффициента передачи на рис. 14, что позволяет достаточно пиковое усиление. Учитывая переходной процесс нагрузки и стабильность работы с переключением в нуле напряжения (ZVS), 10 ~ 20% запас должен быть введен на максимальный коэффициент передачи при определении пикового коэффициента передачи. Как только значение Q определено, резонансные параметры получаются как:

$$C_r = \frac{1}{2\pi Q \cdot f_o \cdot R_{ac}} \quad (18)$$

$$L_r = \frac{1}{(2\pi f_o)^2 C_r} \quad (19)$$

$$L_p = m \cdot L_r \quad (20)$$

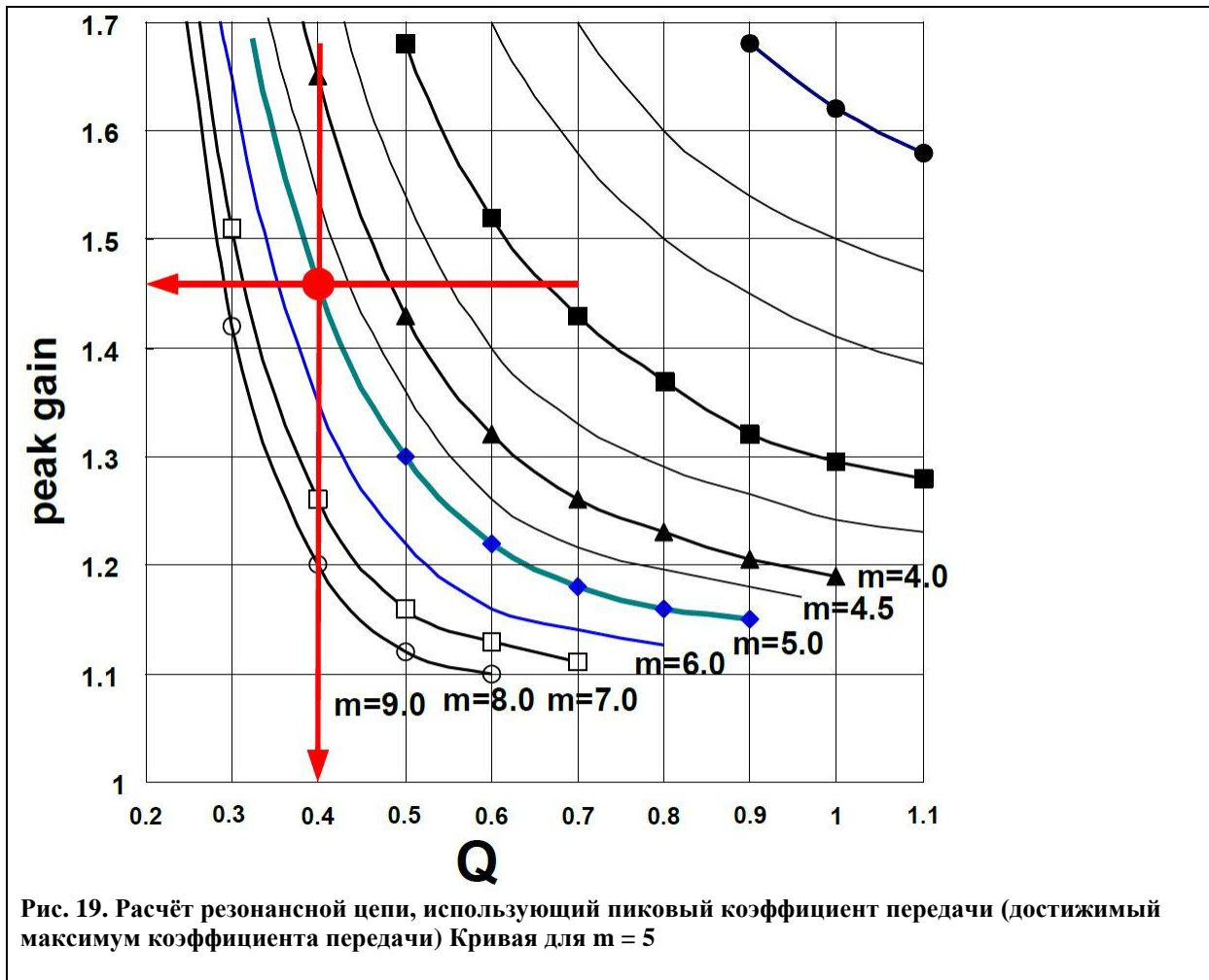
(Пример расчета)

Как было рассчитано в Шаге-2, максимальный коэффициент передачи напряжения (M^{\max}) для минимального входного напряжения (V_{in}^{\min}) составляет 1,28. С 15% запасом, требуется пиковый коэффициент передачи 1,47. На шаге-2 было выбрано значение m равное 5 и Q получено как 0,4 от пиковых кривых пикового коэффициента передачи на рис. 19. Выбрав резонансную частоту 100 кГц, резонансные компоненты определяются как:

$$C_r = \frac{1}{2\pi Q \cdot f_o \cdot R_{ac}} = \frac{1}{2\pi \cdot 0.4 \cdot 100 \times 10^3 \cdot 197} = 20.2 \text{ нФ}$$

$$L_r = \frac{1}{(2\pi f_o)^2 C_r} = \frac{1}{(2\pi \cdot 100 \times 10^3)^2 \cdot 20.2 \times 10^{-9}} = 126 \text{ мкГн}$$

$$L_p = m \cdot L_r = 630 \text{ мкГн}$$



[Шаг-6] Расчёт трансформатора

Худшим случаем для трансформатора является условие минимальной частоты переключения, которая случается при минимальном входном напряжении и полной нагрузке. Чтобы получить минимальную частоту переключения, построим кривую коэффициента передачи, используя уравнение 9 и считаем минимальную частоту переключения. Минимальное количество витков обмотки трансформатора для первичной стороны получается как:

$$N_p^{\min} = \frac{n(V_o + V_F)}{2f_s^{\min} \cdot M_V \cdot \Delta B \cdot A_e} \quad (21)$$

где A_e площадь поперечного сечения сердечника трансформатора в m^2 и ΔB - максимальный размах индукции в Тесла, как показано на рисунке 20. Если отсутствуют справочные данные, используйте $\Delta B = 0,3 \sim 0,4$ Т. Обратите внимание, что виртуальный коэффициент передачи M_V введён, что вызвано индуктивностью рассеяния вторички (см рис. 8).

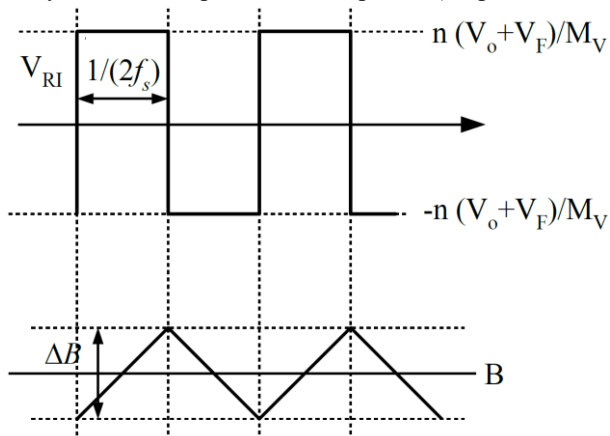


Рис. 20. Изменения индукции в сердечнике

Выберите правильное число витков для вторичной стороны, которые приведённые к первичной стороне оказывается больше, чем N_p^{\min} как:

$$N_p = n \cdot N_s > N_p^{\min} \quad (22)$$

(Пример расчета) Выбираем для трансформатора сердечник EER3542 ($A_c = 107\text{mm}^2$). Из кривой коэффициента передачи на рис. 21, минимальная частота переключения получается 78kHz. Минимальное количество витков первичной стороны трансформатора задается как

$$N_p^{\min} = \frac{n(V_o + V_F)}{2f_s^{\min} \cdot M_V \cdot \Delta B \cdot A_c} = \frac{9.0 \times 24.9}{2 \cdot 77 \times 10^3 \cdot 0.4 \cdot 1.12 \cdot 107 \times 10^{-6}} = 30.4 \text{ витков}$$

Выберем N_s так, чтобы результирующие N_p были больше, чем N_p^{\min} :

$$N_p = n \cdot N_s = 1 \times 9.0 = 9 < N_p^{\min}$$

$$N_p = n \cdot N_s = 2 \times 9.0 = 18 < N_p^{\min}$$

$$N_p = n \cdot N_s = 3 \times 9.0 = 27 < N_p^{\min}$$

$$N_p = n \cdot N_s = 4 \times 9.0 = 36 > N_p^{\min}$$

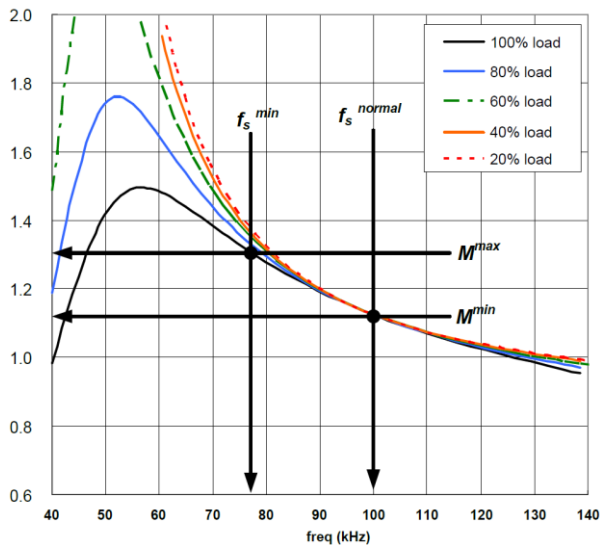


Рис. 21. Кривая коэффициента передачи

[Шаг-7] Выбор конструкции трансформатора

Параметры L_p и L_r трансформатора были определены на шаге-5. L_p и L_r могут быть измерены со стороны первичной обмотки с разомкнутой и замкнутой вторичной обмоткой, соответственно. Так конструкция LLC преобразователя требует относительно большого значения L_r , обычно используют секционированную катушку, показанную на рис. 22, чтобы получить желаемую величину L_r . Для секционированной катушки число витков и конфигурация обмотки являются основными факторами, определяющими значение L_r , в то время как длина зазора сердечника мало влияет на L_r . L_p можно легко контролировать путем

регулировки длины немагнитного зазора. Таблица 2 показывает измеренные значения L_p и L_r при различной длине зазора. При длине зазора 0.10mm получаются значения L_p и L_r близкие к рассчитанным.

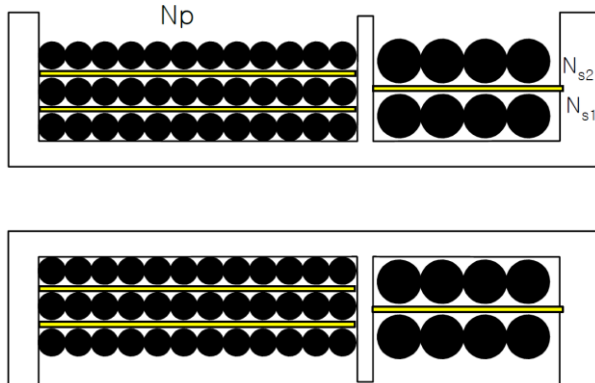


Рис. 22. Секционированная катушка

Таблица 2. Измеренные значения L_p и L_r при различной длине немагнитного зазора

Длина зазора, мм	L_p , мкГн	L_r , мкГн
0.00	2.295	123
0.05	943	122
0.10	630	118
0.15	488	117
0.20	419	115
0.25	366	114

(Пример расчета)

Итоговый расчёт резонансной цепи

Несмотря на то, метод интегрированного трансформатора в LLC резонансном преобразователе позволяет реализовать магнитные компоненты на одном сердечнике и использовать один магнитный компонент, значение L_g не легко контролировать в реальной конструкции трансформатора. Расчёт резонансной цепи иногда требует итераций с результирующей величиной L_g после того, как трансформатор построен. Резонансное значение конденсатора также изменяется, так как он должен быть выбран среди готовых конденсаторов. Окончательный расчёт резонансной цепи приведен в таблице 3, а новые кривые коэффициента передачи показаны на рис. 23.

Таблица 3. Итоговый расчёт резонансной цепи

Параметры	Начальный расчёт	Конечный расчёт
L_p	630μH	630μH
L_r	126H	118H
C_r	20nF	22nF
f_o	100kHz	99kHz
m	5	5.34
Q	0.4	0.36
$M@f_o$	1.12	1.11
Миним. частота	78kHz	72kHz

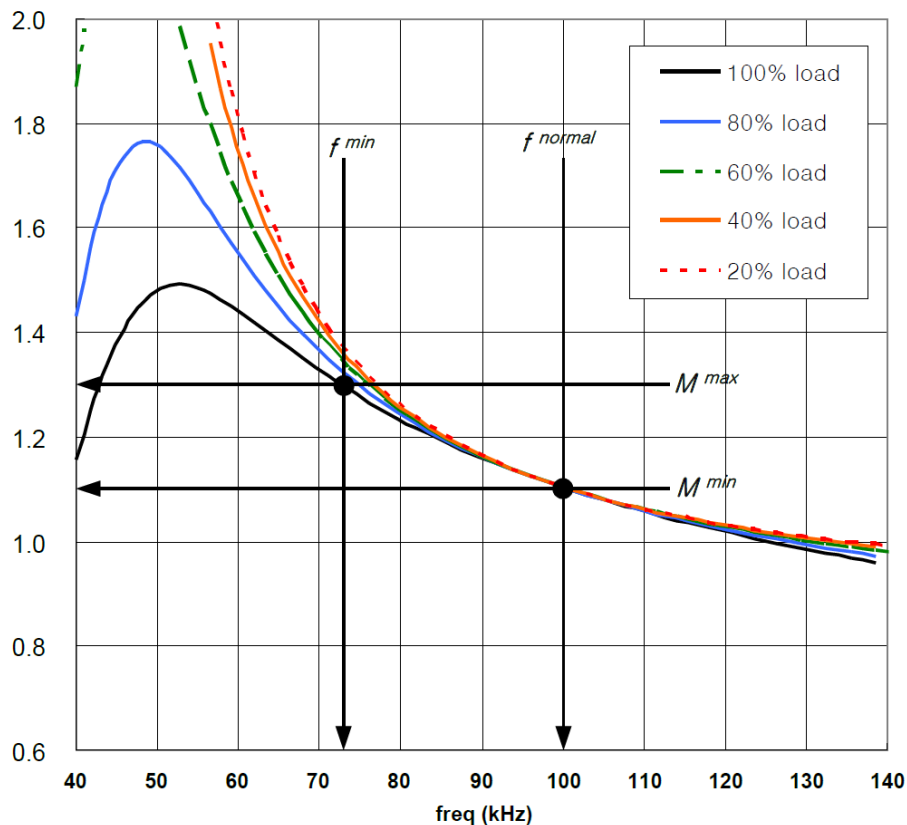


Рис. 23. График коэффициента передачи итогового расчёта резонансной цепи

[Шаг-8] Выбор резонансного конденсатора

При выборе резонансного конденсатора, необходимо учитывать действующий ток, протекающий через него, так как при этом выделяется значительное количество тепла. Действующий (RMS) ток через резонансный конденсатор определяется как:

$$I_{C_r}^{RMS} \cong \frac{1}{E_{ff}} \sqrt{\left[\frac{\pi I_o}{2\sqrt{2n}} \right]^2 + \left[\frac{n(V_o + V_F)}{4\sqrt{2} f_o M_V (L_p - L_r)} \right]^2} \quad (23)$$

Номинальное напряжение на резонансном конденсаторе при нормальной работе дается как:

$$V_{C_r}^{nom} \cong \frac{V_{in}^{max}}{2} + \frac{\sqrt{2} \cdot I_{C_r}^{RMS}}{2\pi \cdot f_o \cdot C_r} \quad (24)$$

Тем не менее, при перегрузке или во время переходного процесса, напряжение резонансного конденсатора увеличивается значительно выше. Фактический выбор конденсатора должна быть основан на точке срабатывания защиты от перегрузки по току (ОСР). Для уровня уровне I_{OCP} ОСР, максимальное напряжение резонансного конденсатора получается как:

$$V_{C_r}^{max} \cong \frac{V_{in}^{max}}{2} + \frac{I_{OCP}}{2\pi \cdot f_s^{min} \cdot C_r} \quad (25)$$

Минимальная частота переключения используется в уравнении, так как частота, как правило, имеет минимальное значение в цепи обратной связи, когда выход перегружен.

(Пример расчета)

$$I_{C_r}^{RMS} \cong \frac{1}{E_{ff}} \sqrt{\left[\frac{\pi I_o}{2\sqrt{2}n} \right]^2 + \left[\frac{n(V_o + V_F)}{4\sqrt{2}f_o M_V (L_p - L_r)} \right]^2} = \frac{1}{0.92} \sqrt{\left[\frac{\pi \cdot 8}{2\sqrt{2} \cdot 9} \right]^2 + \left[\frac{9 \cdot (24 + 0.9)}{4\sqrt{2} \cdot 99 \times 10^3 \cdot 1.11 \cdot 512 \times 10^{-6}} \right]^2}$$

$$= 1.32 \text{ A}$$

Пиковый тока в первичной обмотке при нормальной работе:

$$I_{C_r}^{peak} = \sqrt{2} \cdot I_{C_r}^{rms} = 1.86 \text{ A}$$

ОСР уровень установлен в 3А с 50% запасом на $I_{C_r}^{peak}$:

$$V_{C_r}^{nom} \cong \frac{V_{in}^{max}}{2} + \frac{\sqrt{2} \cdot I_{C_r}^{RMS}}{2\pi \cdot f_o \cdot C_r} = \frac{400}{2} + \frac{\sqrt{2} \cdot 1.32}{2\pi \cdot 99 \times 10^3 \cdot 22 \times 10^{-9}} = 336 \text{ B}$$

$$V_{C_r}^{max} \cong \frac{V_{in}^{max}}{2} + \frac{I_{OCP}}{2\pi \cdot f_s^{min} \cdot C_r} = \frac{400}{2} + \frac{3}{2\pi \cdot 72 \times 10^3 \cdot 22 \times 10^{-9}} = 502 \text{ B}$$

Пленочный конденсатор с номинальным напряжением 630V и низким ESR выбран в качестве резонансного.

[Шаг-9] Расчёт выпрямителя

Когда центральный отвод обмотки используется на вторичной обмотке трансформатора, напряжение, прикладываемое к диоду, в два раза выходного напряжения и может быть найдено:

$$V_D = 2(V_o + V_F) \quad (26)$$

Действующее (RMS) значение тока, протекающего через каждый диод выпрямителя определяется как:

$$I_D^{RMS} = \frac{\pi}{4} I_o \quad (27)$$

Между тем, пульсирующий ток, протекающий через выходной конденсатор задается как:

$$I_{Co}^{RMS} = \sqrt{\left(\frac{\pi I_o}{2\sqrt{2}} \right)^2 - I_o^2} = \sqrt{\frac{\pi^2 - 8}{8}} I_o \quad (28)$$

Пульсация напряжения на выходном конденсаторе:

$$\Delta V_o = \frac{\pi}{2} I_o \cdot R_C \quad (29)$$

где R_C представляет собой эквивалентное последовательное сопротивление (ESR) выходного конденсатора, а мощность рассеиваемая в выходном конденсаторе:

$$P_{Loss.Co} = (I_{Co}^{RMS})^2 \cdot R_C \quad (30)$$

(Пример расчета) Максимальное напряжение и ток диода являются:

$$V_D = 2(V_o + V_F) = 2(24 + 0.9) = 49.8 \text{ B}$$

$$I_D^{RMS} = \frac{\pi}{4} I_o = 6.28 \text{ A}$$

100V / 20A диод Шоттки выбран для выпрямителя с учетом выброса напряжения, вызванного паразитной индуктивностью.

Значение тока выходного конденсатора:

$$I_{Co}^{RMS} = \sqrt{\left(\frac{\pi I_o}{2\sqrt{2}} \right)^2 - I_o^2} = \sqrt{\frac{\pi^2 - 8}{8}} I_o = 3.857 \text{ A}$$

Когда два электролитических конденсатора с ESR 80mΩ используются параллельно, пульсации выходного напряжения определяется как:

$$\Delta V_o = \frac{\pi}{2} I_o \cdot R_C = \frac{\pi}{2} \cdot 8 \cdot \left(\frac{0.08}{2} \right) = 0.5 \text{ В}$$

Потеря в электролитических конденсаторах:

$$P_{Loss.Co} = (I_{Co}^{RMS})^2 \cdot R_C = 3.857^2 \cdot 0.04 = 0.6 \text{ Вт}$$

[Шаг-10] Конфигурация схемы управления

На рис. 24 показана типичная схема конфигурация для ножки RT семейства FSFR, где оптотранзистор подключен к контакту RT для управления частотой переключения. Минимальная частота переключения соответствует состоянию, когда оптотранзистор полностью заперт, и определяется как:

$$f_{\min} = \frac{5.2k\Omega}{R_{\min}} \times 100(kHz) \quad (31)$$

Если предположить, что напряжение насыщения перехода оптотранзистора 0.2В, максимальная частота переключения определяется как:

$$f_{\max} = \left(\frac{5.2k\Omega}{R_{\min}} + \frac{4.68k\Omega}{R_{\max}} \right) \times 100(kHz) \quad (32)$$

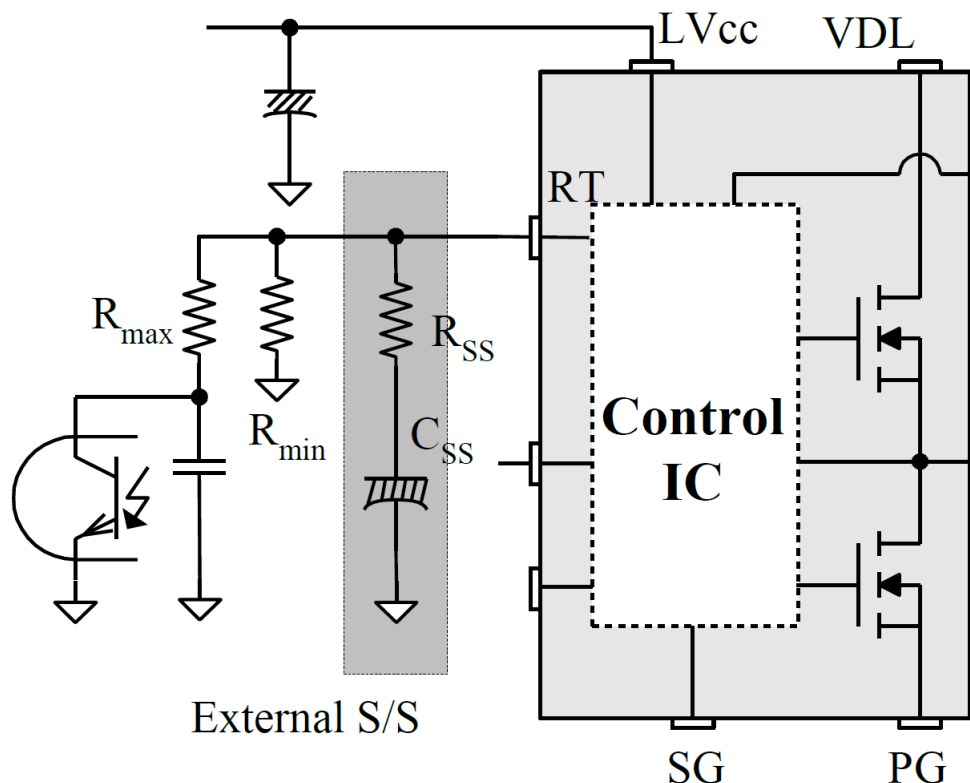


Рис. 24. Типовая схема конфигурации ножки RT

Мягкий старт: Для того, чтобы предотвратить чрезмерный пусковой ток и выброс выходного напряжения при пуске, коэффициент передачи резонансного преобразователя повышается постепенно. Так как коэффициент передачи напряжения резонансного преобразователя является обратно пропорциональным частоте переключения, плавный пуск осуществляется сдвигом частоты переключения в начальную высокую частоту (f^{SS}) до тех пор, пока выходное напряжение устанавливается, как показано на рис. 25. Схема мягкого старта выполняется путем подключения RC цепи к выводу RT, как показано на рис. 24. Семейство FSFR также имеет внутренний мягкий старт длительностью 3 мс, чтобы уменьшить ток перерегулирование в течение начальных циклов, который добавляет 40 кГц к начальной частоте внешней схемы мягкого старта, как показано на рис. 25. Фактическое начальное частота мягкого старта определяется как:

$$f_{ISS} = \left(\frac{5.2k\Omega}{R_{\min}} + \frac{5.2k\Omega}{R_{SS}} \right) \times 100 + 40(kHz) \quad (33)$$

Обычно начальная частота мягкого старта (f^{ISS}) устанавливается в 2 ~ 3 раза выше резонансной частоты (f_o).

Время мягкого старта определяется постоянной времени RC цепочки:

$$T_{SS} = 3 \sim 4 \text{ times of } R_{SS} \cdot C_{SS} \quad (34)$$

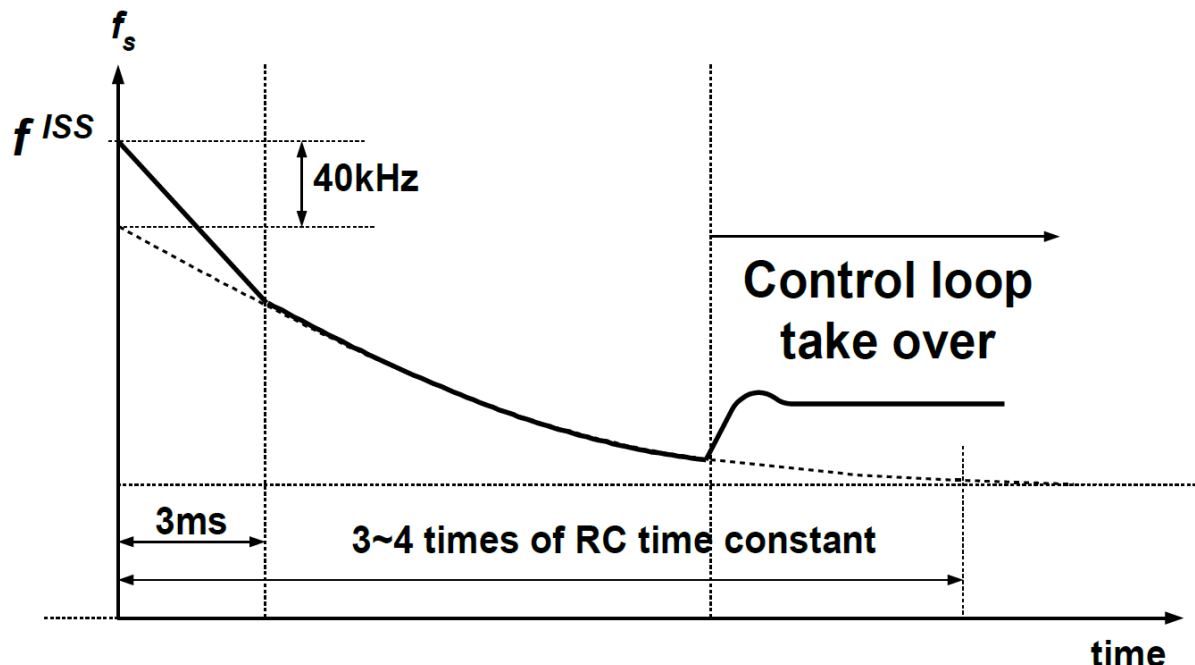


Рис. 25. Изменение частота во время мягкого старта

(Пример расчета) минимальная частота 72kHz в шаге-6. R_{\min} определяется как:

$$R_{\min} = \frac{100kHz}{f_{\min}} \times 5.2k\Omega = 7.2k\Omega$$

Учитывая перерегулирование выходного напряжения во время переходных процессов (10%) и управляемость контура обратной связи, максимальная частота установлена в 140kHz. R_{\max} определяется как:

$$R_{\max} = \frac{4.68k\Omega}{\left(\frac{f_o \times 1.4}{100kHz} - \frac{5.2k\Omega}{R_{\min}} \right)} = \frac{4.68k\Omega}{\left(\frac{99kHz \times 1.4}{100kHz} - \frac{5.2k\Omega}{7.2k\Omega} \right)} = 7.1k\Omega$$

Устанавливаем начальную частоту мягкого старта 250 кГц (в 2,5 раза больше резонансной частоты), и находим величину резистора R_{SS} мягкого старта:

$$R_{SS} = \frac{5.2k\Omega}{\left(\frac{f_{ISS} - 40kHz}{100kHz} - \frac{5.2k\Omega}{R_{\min}} \right)} = \frac{5.2k\Omega}{\left(\frac{250kHz - 40kHz}{100kHz} - \frac{5.2k\Omega}{7.2kHz} \right)} = 3.8k\Omega$$

[Шаг-11] Измерение тока и защита

В семействе FSFR измеряется ток стекающий с нижнего MOSFET в виде отрицательного напряжения, как показано на рис. 26 и рис. 27. Измерение половины волны позволяет снизить рассеяние мощности на токоизмерительном резисторе, в то время как измерение полной волны имеет меньший шум переключения в измеренном сигнале. Как правило, RC фильтр нижних частот используется, чтобы отфильтровать шум переключения в токовом сигнале. Постоянная времени RC фильтра нижних частот должна быть 1/100 ~ 1/20 периода переключения.

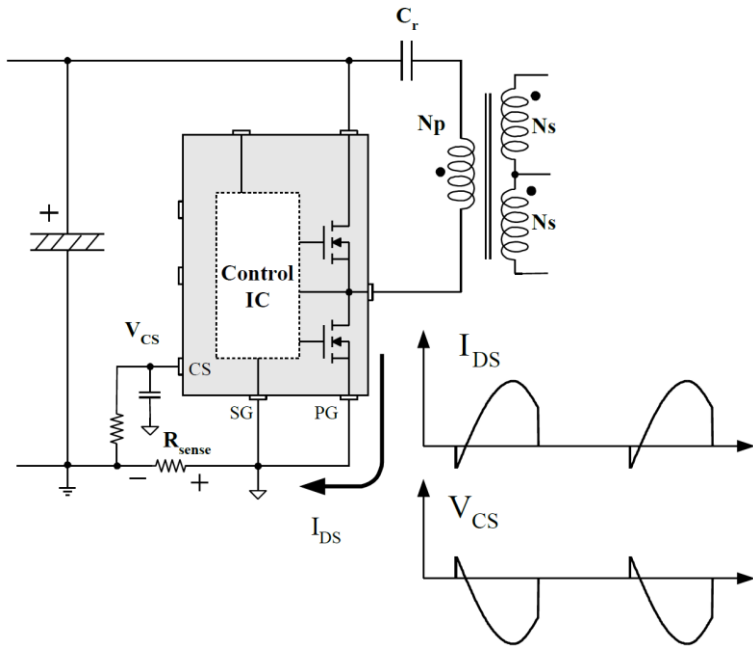


Рис. 26. Измерение половины волны тока

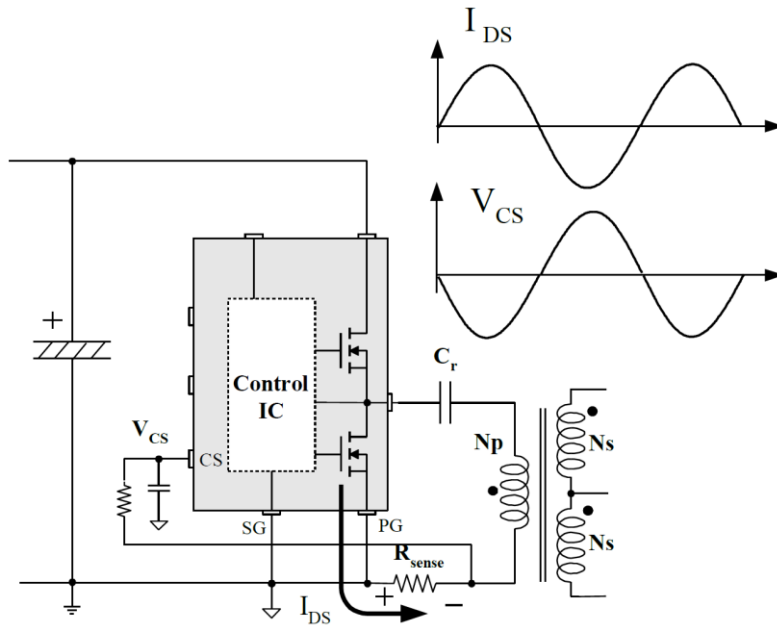


Рис. 27. Измерение полной волны тока

(Пример расчета) На шаге-8 уровень ОСР определен в 3А и ОСР порогового напряжения -0.6V, токоизмерительный резистор 0.2Ω используется. Постоянная времени RC установлена в 100 нс (1/100 коммутационного периода) с 1 кОм резистора и конденсатором 100pF.